

MAGE FAÇATEC

DAS PROFESSIONELLE BEFESTIGUNGSSYSTEM FÜR
HINTERLÜFTETE FASSADEN UND ABGEHÄNGTE DECKEN



MAGE[®] ROOF & BUILDING COMPONENTS GMBH

www.mage-roof.com

UNTERKONSTRUKTIONEN FÜR VORGEHÄNGTE HINTERLÜFTETE FASSADEN: MAGE® FAÇATEC

Die vielfältigen Gestaltungsmöglichkeiten hinterlüfteter Fassaden und deren Sicherheit hängen von der Unterkonstruktion ab, die dahinter steckt. MAGE setzt deshalb unter der Produktgruppe MAGE® FaçaTec mit den zertifizierten Wandstützen SPIDI® max auf ein langjähriges und bei Architekten, Bauherren und Montageunternehmen bewährtes Fassadensystem. Sie erzielen das perfekte Erscheinungsbild einer Fassade mit höchster Verarbeitungsqualität, Standsicherheit und optimaler Wärmedämmung auf wirtschaftliche Weise.

IHRE VORTEILE AUF EINEN BLICK

- Durchgehende Versteifungssicken und Geschlossenheit des gesamten Rahmens der FaçaTec-Wandstütze gewährleisten höchste Torsionssteifigkeit
- Stufenloser **Ausgleich von Bautoleranzen bis ca. 40 mm** durch die bewährte **Klemmfeder**
- **Wandstützen** für Fassaden- und Deckenabhängung **bis 900 mm** möglich
- Befestigung am Baukörper (Außenwand oder Decke) durch zugelassene Befestigungsmaterialien und FaçaTec-Beilagscheibe
- Spezialprofile aus hochfestem Aluminium, abgestimmt auf das Bekleidungsmaterial, nach Erfordernis auch beschichtet und bearbeitet
- **NEU!** Lieferung der Wandstütze mit **vormontiertem Thermostopp 6 mm**, als thermisches Trennelement zwischen Untergrund und FaçaTec-Wandstütze zur weiteren Optimierung des Energiehaushalts durch Reduktion des Wärmeübergangs
- Für erhöhte wärmetechnische Ansprüche Wandstützen auch in Edelstahl erhältlich (Chi-Werte bis 0,010 W/K je Stütze)
- Konsole waagrecht und senkrecht montierbar
- Die patentierte Wandstütze SPIDI® max wird aus hochfestem Aluminium, Stahl mit höchster Korrosionsstufe sowie Edelstahl hergestellt

MAGE® FaçaTec entspricht allen Regelungen, Normen und Gesetzen, die für die Ausführung von hinterlüfteten Fassaden maßgebend sind. Je nach Fassadenbekleidungsmaterial, bauphysikalischen und statischen Vorgaben können die Wandstützen SPIDI® **vertikal** oder **horizontal** montiert werden.



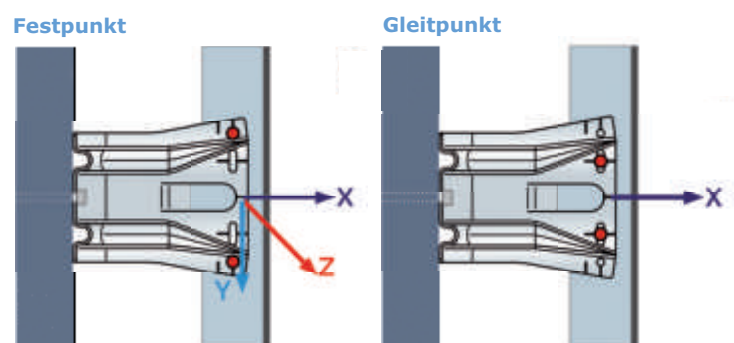
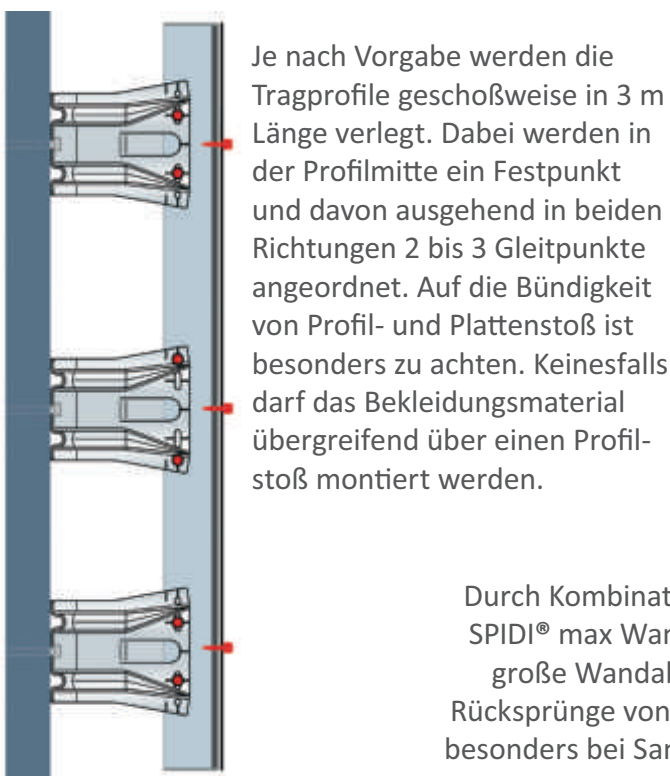
UNTERKONSTRUKTIONEN FÜR VORGEHÄNGTE HINTERLÜFTETE FASSADEN: MAGE® FAÇATEC

ANWENDUNGSTECHNIK

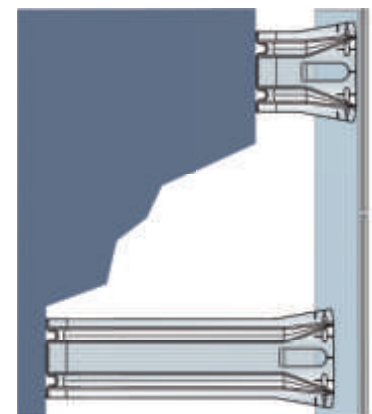
Basis der statischen Dimensionierung eines Fassadensystems sind Windsog- und Druckkräfte sowie Fassadengewicht und durch Temperaturänderung hervorgerufene Spannungen der eingesetzten Materialien.

Diese Belastungen werden durch die als Fest- und Gleitpunkte ausgebildeten SPIDI® max Wandstützen aufgenommen:

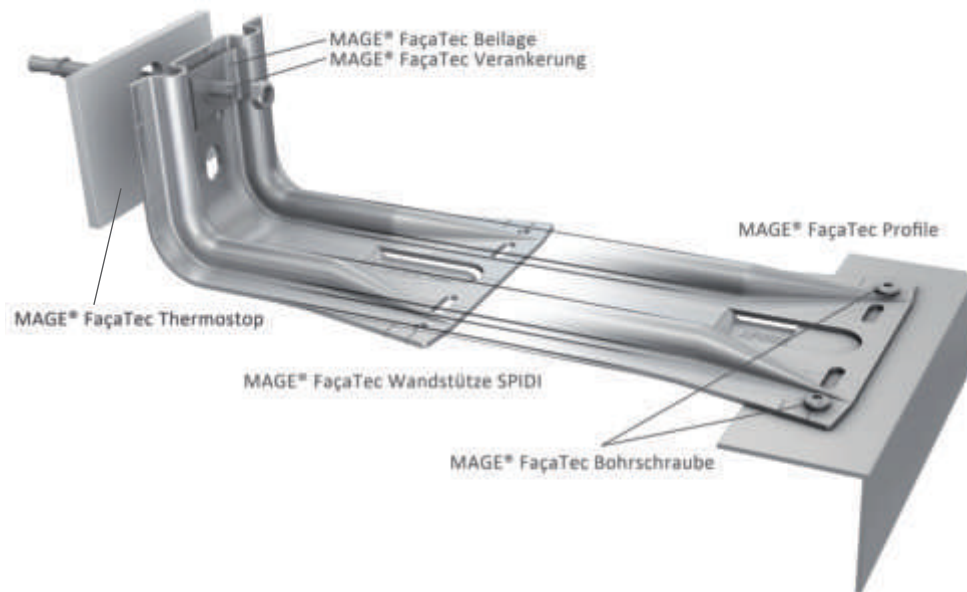
- Der Festpunkt übernimmt anteilig Windsog- und Druckkräfte sowie das Fassadengewicht. Die SPIDI® max Wandstützen und das Tragprofil werden in den beiden Rundlöchern mittels Nieten oder selbstbohrender Edelstahlschrauben verbunden.
- Der Gleitpunkt übernimmt Windsog- und Druckkräfte und gleicht durch Temperaturänderung hervorgerufene Spannungen aus Längenänderungen aus. Hier werden die SPIDI® max Wandstützen mit den Tragprofilen mittels Gleitnieten oder selbstbohrender Edelstahlschrauben inkl. Trennlage in den beiden Langlöchern verbunden.



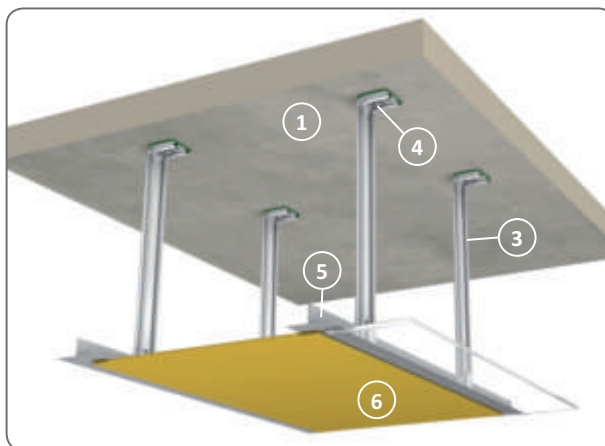
Durch Kombination verschieden langer SPIDI® max Wandstützen können auch große Wandabstände oder Vor- bzw. Rücksprünge von Fassadenabschnitten - besonders bei Sanierungen - problemlos ausgeglichen werden. In solchen Situationen zeichnet sich die SPIDI® max Wandstütze durch ihre ausgezeichnete Kipp- und Torsionsfestigkeit aus.



WANDSTÜTZE SPIDI® max



ABGEHÄNGTE DECKE



GENIETET
GESCHRAUBT

SYSTEMBESCHREIBUNG:

- 1 Decke/ Wand
- 2 Thermostopp
- 3 FaçaTec Wandstütze SPIDI
- 4 Beilage mit Schraube und Dübel
- 5 T-Profil
- 6 Bekleidung

UNSER SERVICE FÜR IHRE ZUFRIEDENHEIT

>> SICHER - SCHNELL - PROFESSIONELL <<

- Bedarfsermittlung für die Unterkonstruktion inklusive Befestigungsmaterial gemäß den Parametern der vollständig ausgefüllten Checkliste und gemäß den statischen Erfordernissen
- Erarbeitung von Angeboten (Materialbedarf je m² Nettogröße), ggf. auch für die jeweiligen verschiedenen Einbausituationen
- Bemaßte Montageskizze mit Festpunkt, Gleitpunkt, Profilen, Profilstößen, ect.
- Prüffähige Statiken für die Unterkonstruktion



REFERENZOBJEKTE

Mulfingen JAKO



Neumarkt Turnerheim



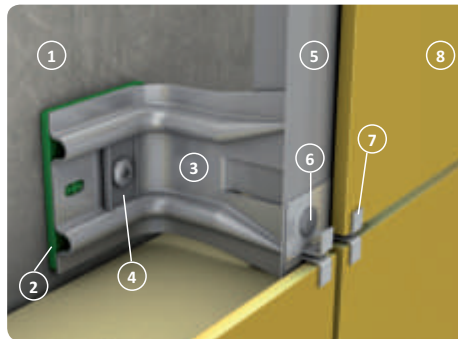
Luxemburg Bertrange



Neuhaus Schirschnitz Rathaus



MIT EDELSTAHLKLAMMERN



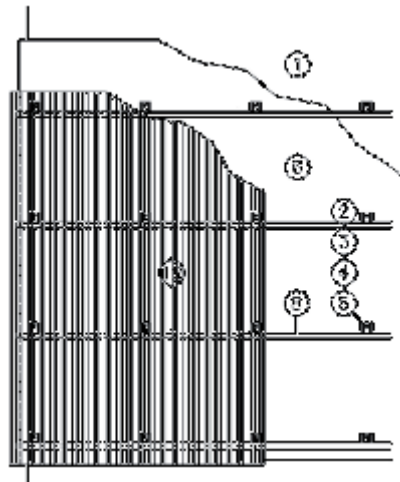
FASSADENBEKLEIDUNG:

Keramik/Naturstein

SYSTEMBESCHREIBUNG:

- 1 Wand
- 2 Thermostop
- 3 FaçaTec Wandstütze SPIDI
- 4 Beilage mit Schraube und Dübel
- 5 T-Profil
- 6 Niete
- 7 Klammern
- 8 Fassadenbekleidung

Schongau Faulbehälter



>> WEITERE PROJEKTE SIND AUF UNSERER HOMEPAGE HINTERLEGT <<

INNOVATIVER
DEUTSCHER
PRODUZENT



PARTNER DES
HANDWERKS UND
DER INDUSTRIE



LOGISTIK-
KOMPETENZ



NACHHALTIGE
QUALITÄT AUS
INDUSTRIELLER
FERTIGUNG



KONTAKT

MAGE® Roof & Building Components GmbH

An den Steinenden 7 | 04916 Herzberg (Elster)
Telefon: 03535/4007-0 | Technische Hotline: 03535/4007-500 | Fax: 03535/4007-32
E-Mail: info@mage-roof.com | Web: www.mage-roof.com

