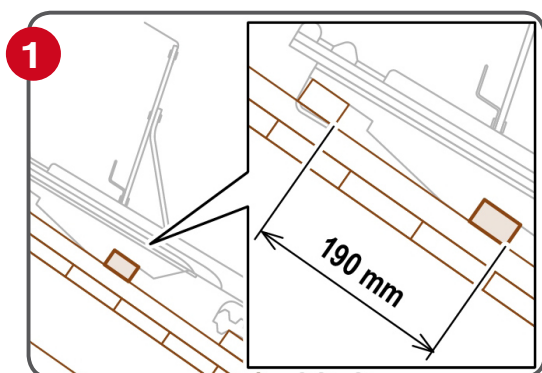




MAGE SNOW SCHNEEFANGSTÜTZE AUF METALLDACHPLATTE

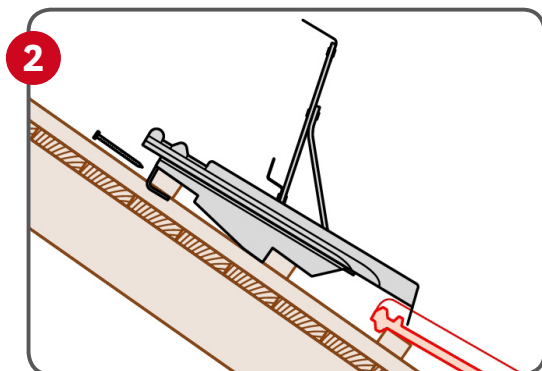
VERLEGEANLEITUNG

FÜR FRANKFURTER PFANNE



Schritt 1

Bringen Sie eine zusätzliche Stützlatte mit dem angegebenen Abstand an. Die Stützlatte muss den gleichen Querschnitt haben wie die übrigen Dachlatten.



Schritt 2

Hängen Sie die Metaldachplatte mit dem Bügel in die Dachlatte ein. Die Ausklinkung des Stützschuhs muss auf der Stützlatte aufliegen.

Bei Bedarf kann die Metaldachplatte zusätzlich mit einer Holzbohrschraube gesichert werden.

Hinweis: Bei Verwendung dieser MDP für (ähnliche Formen) nicht speziell aufgeführte Frankfurter Pfanne sind ggf. Anpassungen vorzunehmen, um die Funktion und Regendichtigkeit des Daches zu erhalten.

Nehmen Sie ggf. Anpassungen an der angrenzenden Deckung vor.

Beispiel: Kopffalz bzw. Fußfalz entfernen oder mit Bleischürze abdichten.