

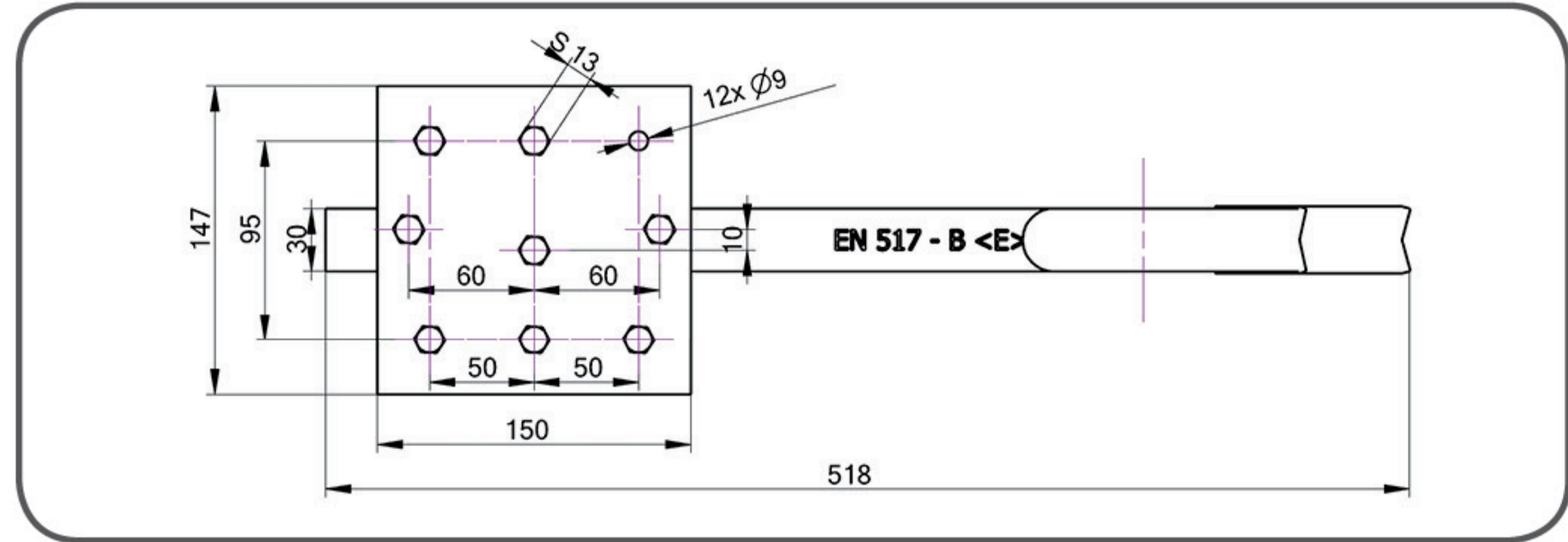
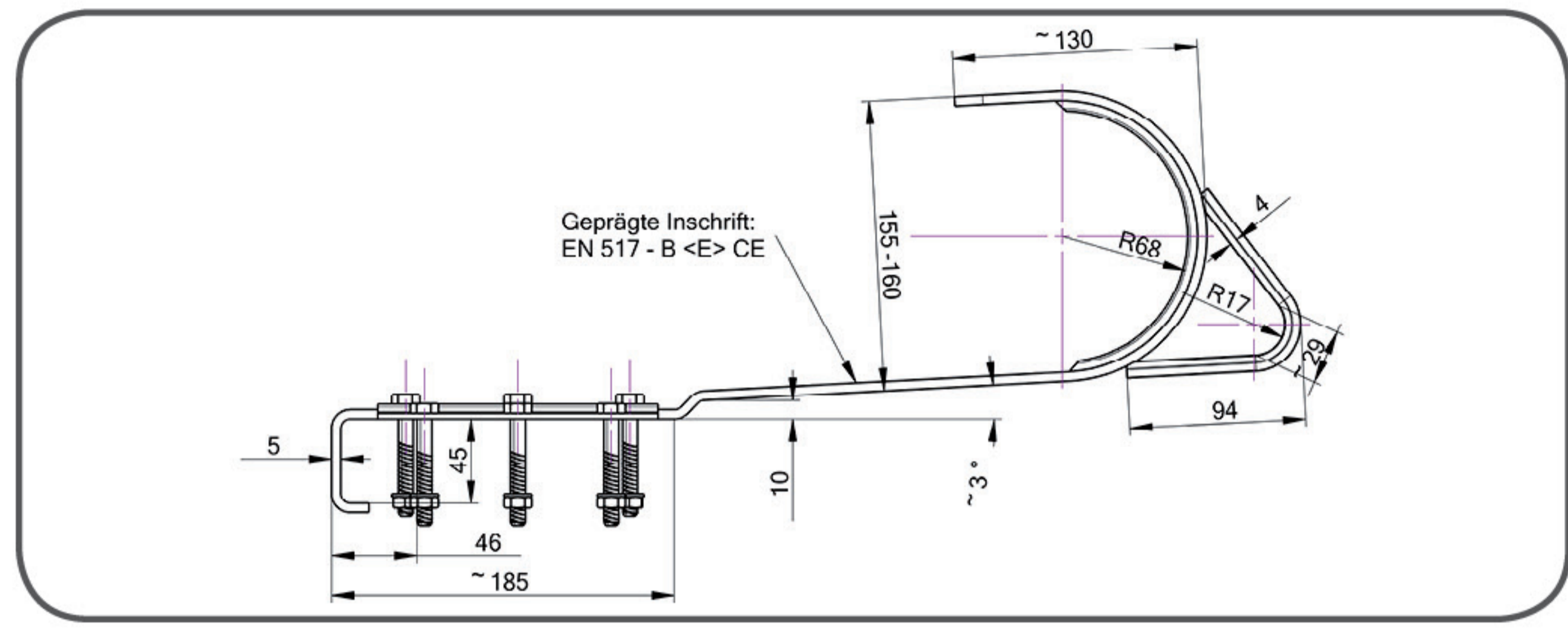


DOKUMENTATION MAGE STEP SICHERHEITSDACHHAKEN TYP B

KENNZEICHNUNG

	<p>MAGE Step Sicherheitsdachhaken Typ B (EN 517-B) Einhängen von Dachdeckerleitern und als Anschlagpunkte für persönliche Schutzausrüstung auf geeigneten Dächern von Gebäuden, P004</p>	<p>MAGE Roof & Building Components GmbH An den Steinenden 7 04916 Herzberg (Elster) Deutschland 2020</p> 	<p>37814101XXXX</p>
75 mm			30 mm



Typ: MAGE Step Sicherheitsdachhaken Typ B nach EN 517

Produkt Nr.: 37814101_____

Lieferant: MAGE Roof & Building Components GmbH
An den Steinenden 7
04916 Herzberg (Elster)/Deutschland

Datum des Kaufes: _____

Datum der Anbringung: _____

Adresse Verarbeitungsort: _____

Datum der regelmäßigen Prüfung und Instandsetzung: _____

Grund der Bearbeitung: _____

festgestellte Schäden/durchgeführte Instandsetzung: _____

Name und Anschrift der sachkundigen Person: _____

Datum der nächsten Überprüfung: _____