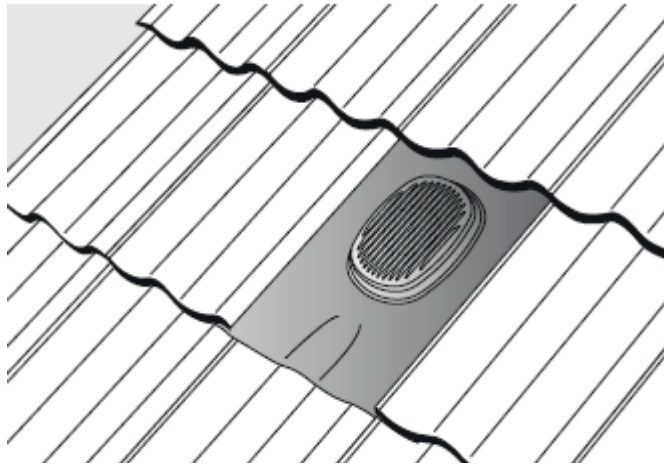


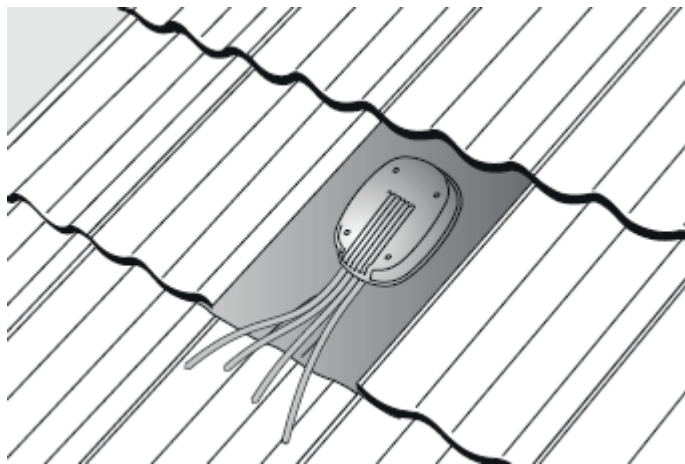
SOLAR VENT / SOLAR VENT PV KABELDURCHGANG

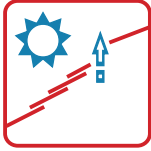
VERLEGEANLEITUNG

Solar Vent

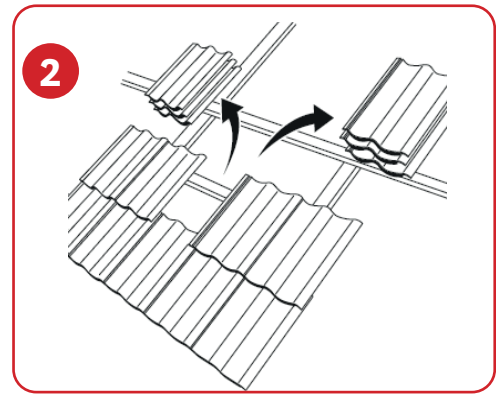
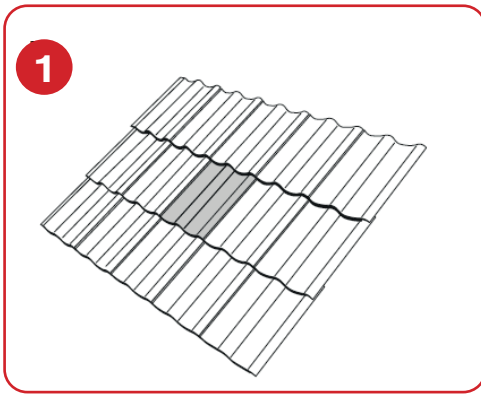


Solar Vent PV Kabeldurchgang





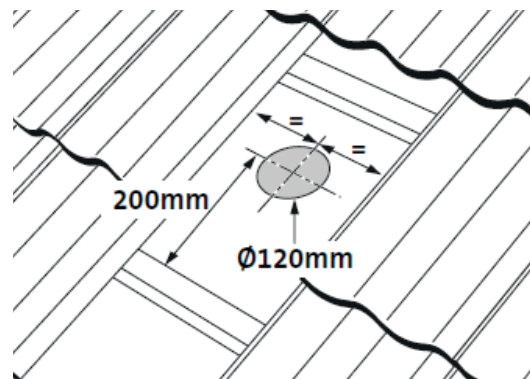
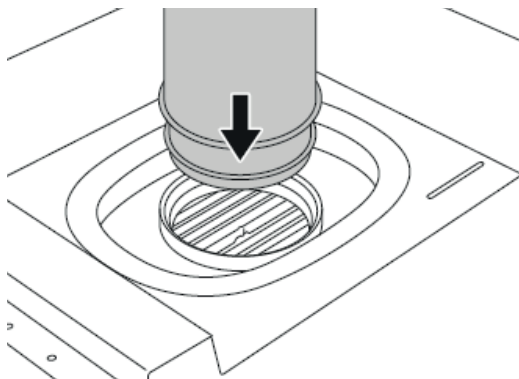
VERLEGEANLEITUNG



3

Schritt 3

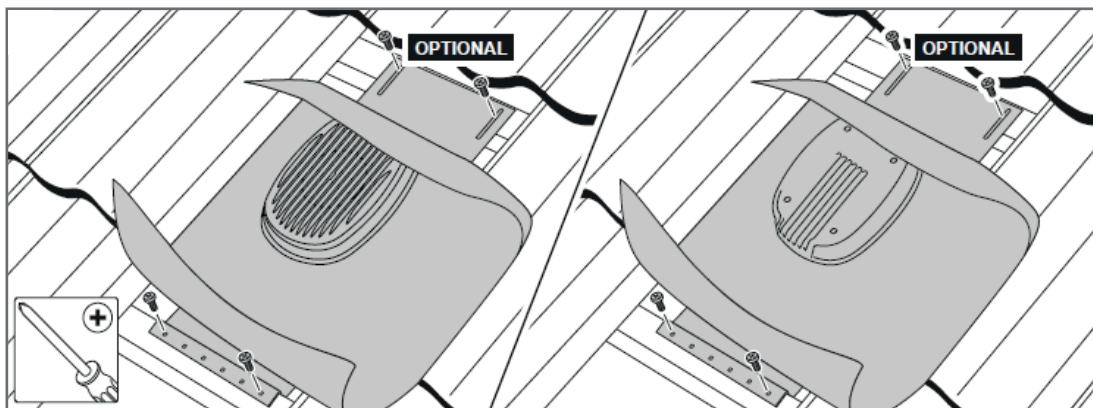
- Vorbereitung für Entlüftungsrohr
Entlüftungsrohr ablängen und in die Grundplatte stecken

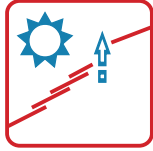


3a

Schritt 3a

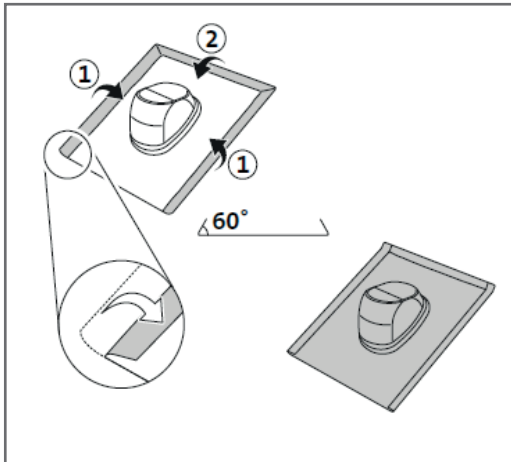
- Pfanne mit Metallgrundplatte
Kann bei Bedarf an die Lattung geschraubt werden



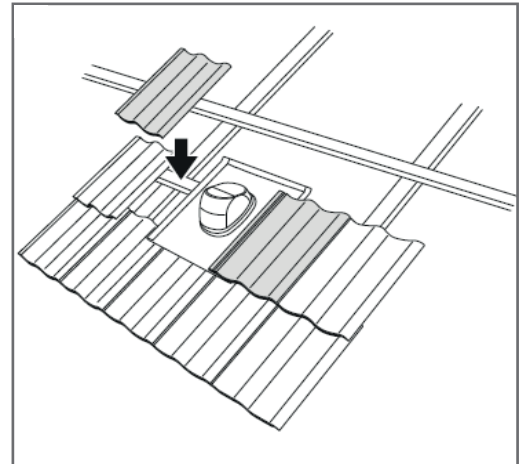


VERLEGEANLEITUNG

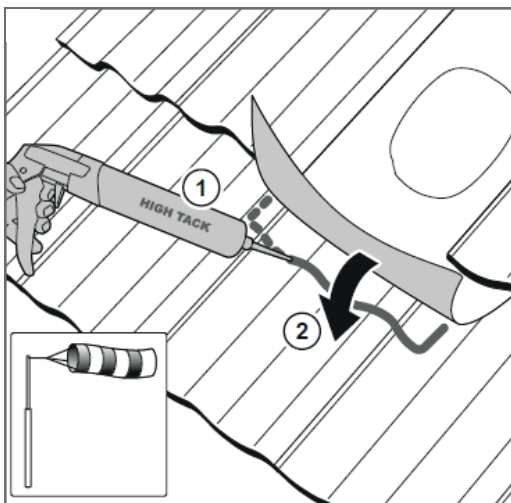
- 4** Schritt 4
 ■ Ubiflex - Ränder mit ca. 2 cm Breite hochbiegen



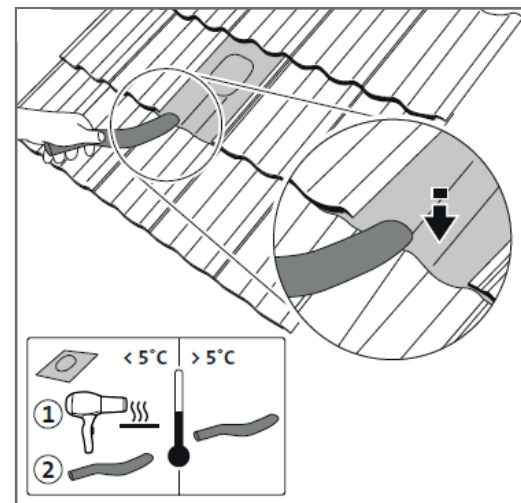
- 5** Schritt 5
 ■ Pfannen beidecken



- 6** Schritt 6
 ■ In windreichen Gebieten, traufseitigen Anschluss auf die Pfannen kleben



- 7** Schritt 7
 ■ Ubiflex an die Pfannen anformen



- Deckel des Kabeldurchganges mit beiliegenden Schrauben festschrauben

